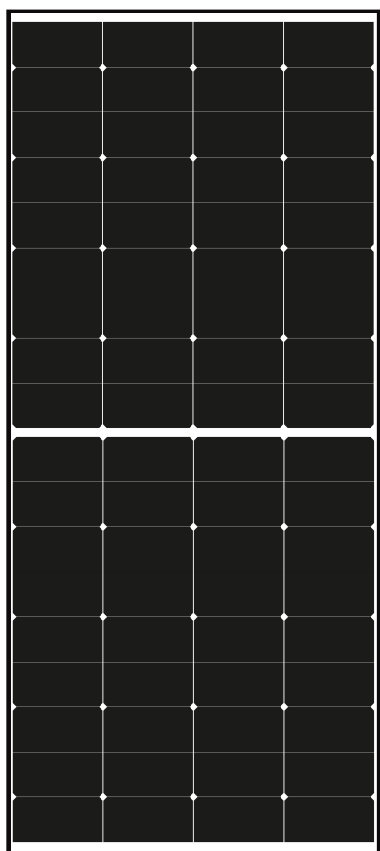


# Re.RISE MS-G3 290



新世代バックコンタクトセルによる更なる高出力・高効率、  
美しい外観のブラックフレームで日本の住宅屋根に幅広く対応可能な  
新モデルの小型太陽電池モジュールです。



## 軽量高品質フレーム



- ハイテク合金を用いたスリムなフレーム設計により、4000 Paの最大耐積雪荷重と4000 Paの最大耐風荷重を実現。

## さまざまな気象条件に対応



- 優れた低照度特性と温度特性で、より高い発電量を実現。

## 安心の長期保証



- 太陽電池モジュール製品保証25年<sup>1</sup>。
- リニアワランティ出力保証25年<sup>2</sup>。

1. 太陽電池モジュールのみ販売の場合。システムとして販売の場合と保証規定が異なります。  
2. 詳細については裏面のデータシートを参照してください。

以下の設置に適しています：



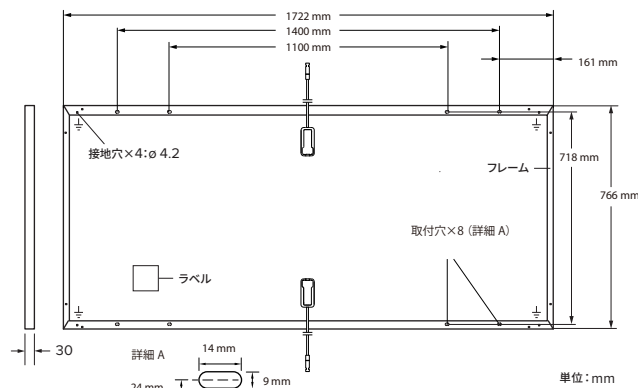
一般住宅屋根



# Re.RISE MS-G3 290

## 製品仕様

寸法	1722 mm × 766 mm × 30 mm (フレームを含む)
質量	15.2 kg
前面カバー	3.2 mm 反射防止コーティング (ARC) 太陽電池用熱強化ガラス
背面カバー	複合シート
フレーム	アルミニウム合金 (アルマイト処理)、黒色
セル数	4 × 18 (単結晶シリコンハーフセル)
端子ボックス	保護クラス IP68 (バイパスダイオード付き)
ケーブル	太陽電池用ケーブル 4 mm <sup>2</sup> (ケーブル長さ 1400 mm)
コネクタ	Staubli 社 MC4-EVO2A コネクタ

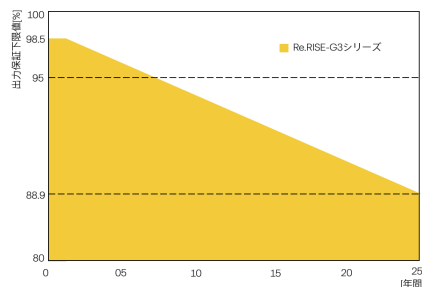


## 電気特性

パワークラス (+3%/-0W)			290
標準テスト条件 (STC: 1000W/m <sup>2</sup> , 25 ± 2 °C, AMI.5G スペクトル) での性能 <sup>1</sup>			
公称最大出力	P <sub>m</sub>	[W]	290
公称短絡電流	I <sub>sc</sub>	[A]	14.26
公称開放電圧	V <sub>oc</sub>	[V]	26.22
公称最大出力動作電流	I <sub>mp</sub>	[A]	13.15
公称最大出力動作電圧	V <sub>mp</sub>	[V]	22.06
モジュール変換効率	η	[%]	≥22.0
公称動作条件 (NOC: 800W/m <sup>2</sup> , NMOT, AMI.5G スペクトル) での性能			
最大出力	P <sub>m</sub>	[W]	217.0
短絡電流	I <sub>sc</sub>	[A]	11.52
開放電圧	V <sub>oc</sub>	[V]	24.62
最大出力動作電流	I <sub>mp</sub>	[A]	10.79
最大出力動作電圧	V <sub>mp</sub>	[V]	20.13

<sup>1</sup> STC の測定公差 P<sub>m</sub> ± 3%; I<sub>sc</sub>, V<sub>oc</sub> ± 5% (IEC60904-3 に基づく)

## Re.RISE G3 の性能保証



最初年度保証値  
2 年目 ~ 25 年目  
25 年目の保証値

公称最大出力の 98.5% を保証  
毎年 0.4% の出力低下を下限に出力を保証  
公称最大出力の 88.9% を保証

全データは測定公差を含みます。  
詳しくはハンファジャパン株式会社の保証書をご参照ください。

## 温度係数

短絡電流 (I <sub>sc</sub> ) の温度係数	α	[%/°C]	+0.05	開放電圧 (V <sub>oc</sub> ) の温度係数	β	[%/°C]	-0.230
公称最大出力 (P <sub>max</sub> ) の温度係数	γ	[%/°C]	-0.290	公称動作モジュール温度	NMOT	[°C]	45 ± 2

## システム設計基準

最大システム電圧	V <sub>sys</sub>	[V]	1500	安全等級	クラス II
最大逆電流	I <sub>r</sub>	[A]	25	耐火等級	C
最大耐風圧荷重 / 最大耐積雪荷重			4000/4000	許容連続使用温度	-40 °C ~ +85 °C

## 適合および認証

Quality Controlled PV-TÜV SÜD; IEC 61215:2016; IEC 61730:2016



注意: 設置時には設置マニュアルに従う必要があります。この製品の正しい設置及び仕様方法の詳細については、「設置および運転マニュアル」を参照していただくか、技術サービスにお問い合わせください。

ハンファジャパン株式会社  
〒108-0014 東京都港区芝 4-10-1 ハンファビル  
TEL 0120-322-001 | WEB www.q-cells.jp